

WRK
Wasserrückkühler

WRK
Water Recooler

WRK
Refroidisseur d'eau

Mit Vollhermetik-Kältemittelverdichter zur Kühlung von unverschmutztem Wasser, Glykolegemisch oder Emulsion.

With fully hermetic refrigeration compressor for cooling of water or emulsions.

Avec compresseur frigorifique tout hermétique à refroidir l'eau ou des émulsions.

Leistungsstarke Wasserpumpe (WRK 30–100 aus Edelstahl), Behälter sowie komplette elektrische Steuerung sind eingebaut. Aus dem Schema ist die ideale Bauweise (DBGM) ersichtlich.

Efficient water pump (WRK 30–100 of refined steel), boiler and full electric control, are incorporated. The diagram shows the very ideal constructional form (DBGM).

La pompe efficace à eau (WRK 30–100 en acier fin), le chauffe-eau en acier fin, et le dispositif de commande électrique complète, sont installés. La forme de construction idéale (DBGM) est visible dans le schéma.

Der Spezialverdampfer ermöglicht Wasservorlauftemperaturen bis zu ca. 2°C ohne Frostschutz. Selbst vollständiges Einfrieren kann keinen Defekt bzw. Totalausfall verursachen.

The special evaporator allows temperatures of fore-running water of approx. 2°C without using any antifreeze. Even total freezing would not cause any failure or full interruption.

L'évaporateur spécial permet des températures d'entrée de l'eau jusqu'à env. 2°C sans aucun produit antigel. Une solidification complète ne donne pas l'origine à des pannes lu à des défauts totaux.

Vermeiden Sie Kühlwasserkosten mit aufwendiger Installation und verwenden Sie Wasserrückkühler von BKW.

Avoid cooling-water costs resulting from expensive equipment. Use BKW water recoolers.

Évitez les frais élevés de l'eau réfrigérante résultant d'une installation coûteuse. Servez-vous des refroidisseurs d'eau BKW.

Verwendung: Schweißmaschinen, Laser-Plasma-Anlagen, Elektronenmikroskope, Röntgenröhren, Hydraulikanlagen (indirekt), Kunststoffspritzmaschinen, Reinigungs- und Entfettungsanlagen, Klimaanlage usw.

Application with welding machines, laser equipment, plasma installations, electron microscopes, X-ray tubes, hydraulic equipment (indirect), injection moulding machines, cleaning and degreasing equipment, air conditioners etc.

Emploi: soit refroidissement de soudeuses, installation laser, installation de plasma, microscopes électroniques, tubes à rayon X, installations hydrauliques, machines de moulage par injection, installations de nettoyage et de dégraissage, climatiseurs etc.

Ein Edelstahlboiler mit 300–400–500 ltr. kann als Zubehör bei Wärmerückgewinnung geliefert werden.

Water buffer tank with 300–400–500 litre and centrifugal pump incorporated in cooling unit.

Un réservoir en acier inoxydable avec des contenues de 300–400–500 litres peut être fourni comme accessoire pour la récupération de la chaleur.

Besonders empfehlenswert ist die Ausrüstung mit Wärmepumpenverflüssiger.

We especially recommend to equip the unit with a heat-pump condenser.

Spécialement recommander est une exécution avec à chaleur inclus condensateur.

Zum „0-Tarif“ kann Warmwasser bis 45°C für die verschiedensten Verwendungen erwärmt werden. Kalt- und Warmwassertemperatur über anzeigende Thermostate mit einem Einstellbereich von 0–60°C (Temperaturdifferenz 3°C) getrennt regelbar.

Without any further costs involved, you may heat water to max. 45°C for most various applications. Temperatures of cold and warm water can be adjusted with the help of indicating thermo-regulators within the range of 0–60°C (Temperature difference 3°C).

Nous recommandons surtout un appareil muni d'un condenseur à tire gratuit jusqu'à 45°C pour les emplois plus variés. Les températures d'eau froide e cahude se font ajuster entre 0 et 60°C (Différence de température 3°C) moyennant des thermostats indicateur.

Wenn Temperaturen am Aufstellungsort unter 10°C, bitte bei der Bestellung angeben.

Please indicate in your order, if the temperatures are under 10°C at the place of installation.

Veillez noter avec votre commande, si les températures descendre moins de +10°C dans lieu d'emplacement.

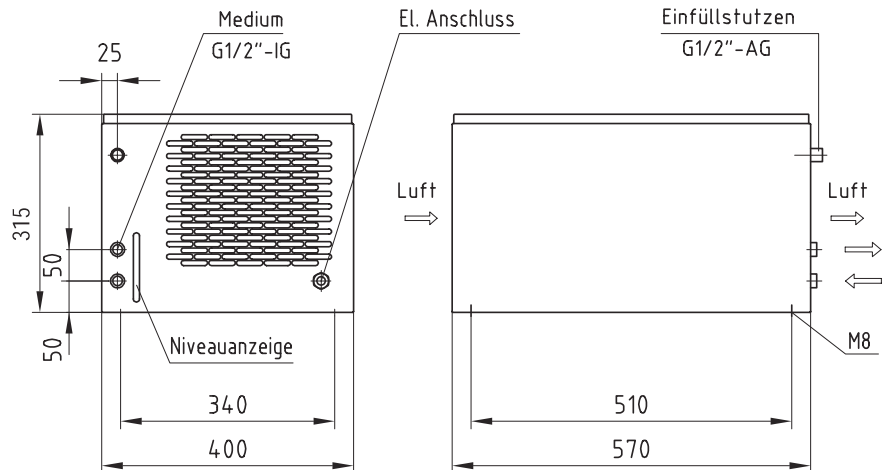
Die Kühlleistung verändert sich pro 1°C höherer Lufttemperatur um -1%.

The cooling capacity decreases 1% per 1°C increase of air temperature.

La puissance frigorifique diminue de 1% par 1°C plus élevé de la température d'air.



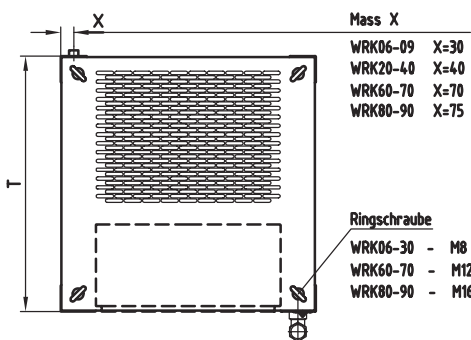
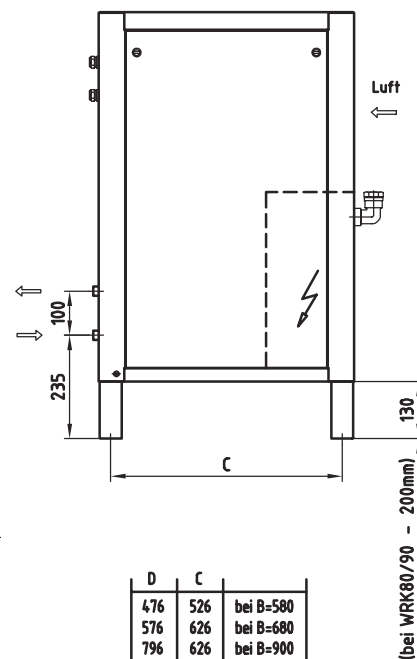
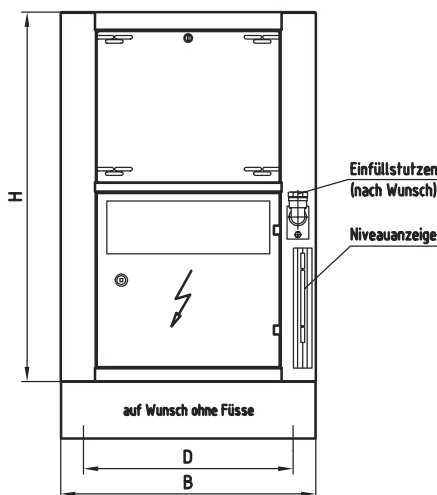
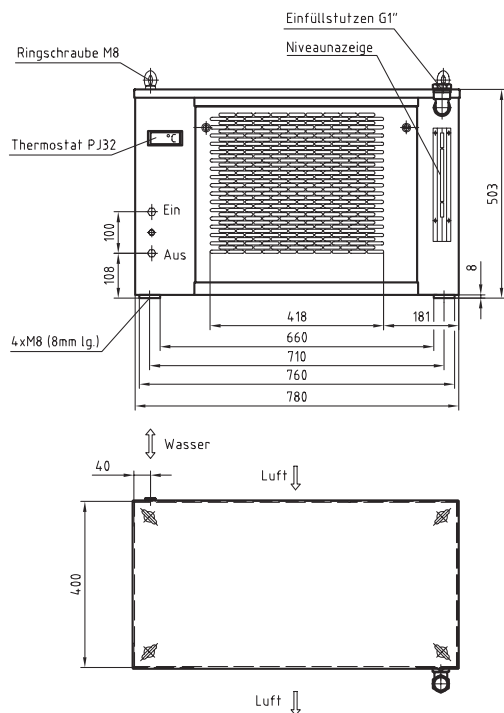
WRK 03-04



	Kühlleistung		Pumpe	Ventilator	Verdichter	Pumpe		Behälter	Gewicht
	Cooling capacity		Pump	Fan	Compr.	Pump		Tank	Weight
	Puissance frigor.		Pompe	Ventilateur	Compr.	Pompe		Reservoir	Poids
	1)					2)			
Austrittstemperatur									
	In/Out								
	Aller/Retour								
	20°C								
	kW	kW	kW	kW	kW	l/min	bar	Ltr.	kg
WRK 03	0,84	0,70	0,07	-	0,43	4	1,5	6	30
WRK 04	1,30	0,90	0,07	-	0,73	4	1,5	6	30
WRK 051	2,30	1,60	0,37	0,08	0,96	12	3,0	22	50
WRK 06	2,47	1,72	0,33	0,07	1,24	12	3,0	22	84
WRK 08	4,50	3,60	0,33	0,07	1,70	12	3,0	40	95
WRK 10	6,35	5,15	0,76	0,30	2,07	20	4,1	40	105
WRK 20	7,65	5,80	0,55	0,30	2,44	15	3,1	70	105
WRK 30	10,44	8,12	0,55	0,30	3,42	23	2,9	70	132
WRK 40	12,76	10,44	0,55	0,40	4,25	30	2,8	120	155
WRK 50	17,40	13,92	0,55	0,40	5,60	40	2,7	120	160
WRK 58	22,50	18,00	0,55	0,57	6,35	45	2,6	120	200
WRK 60	25,52	20,88	0,55	2x0,40	7,80	50	2,2	180	270
WRK 70	33,64	27,84	1,10	2x0,40	11,00	60	4,6	180	320
WRK 80	38,00	31,00	1,10	2x0,57	11,00	70	3,8	300	605
WRK 90	43,50	35,70	1,65	2x0,57	12,60	100	3,5	300	660
WRK 93	61,00	48,80	2,46	2x3,00	16,00	170	3,3	500	1000
WRK 95	75,00	60,50	2,76	2x3,00	20,30	215	3,1	500	1200
WRK 97	91,00	72,80	3,00	2x3,00	24,10	260	3,8	500	1500
WRK 100	106,00	85,00	3,00	2x3,00	30,50	285	3,4	1000	1700

WRK 051

WRK 06-50/WRK 60-90



Mass X	
WRK06-09	X=30
WRK20-40	X=40
WRK60-70	X=70
WRK80-90	X=75

D	C	
476	526	bei B=580
576	626	bei B=680
796	626	bei B=900
846	746	bei B=950
1296	846	bei B=1400
1894	726	bei B=2000

	Anschluss	Luftmenge	Geräusche	Maße		
				B	T	H
	Connection	Air flow	Noise	Dimensions		
	Connexion	Volume d'air	Bruit	Dimensions		
		m ³ /min	dB(A)	mm		
WRK 03-04	G $\frac{3}{8}$ "	6	68	570	400	315
WRK 051	G $\frac{1}{2}$ "	13	70	780	400	503
WRK 06	R $\frac{1}{2}$ "	16	70	580	580	840
WRK 08	R $\frac{1}{2}$ "	18	71	580	580	840
WRK 10	R $\frac{3}{4}$ "	18	71	680	580	1070
WRK 20-30	R $\frac{3}{4}$ "	60	73	680	680	1070
WRK 40-50	R $\frac{3}{4}$ "	66	75	900	680	1140
WRK 58	R $\frac{3}{4}$ "	80	75	950	800	1600
WRK 60-70	R1"	105	77	1400	900	1280
WRK 80-90	R1 $\frac{1}{2}$ "	180	78	2000	800	1600
WRK 93	R1 $\frac{1}{2}$ "	420	79	2260	1300	1705
WRK 95	DN50	420	79	2260	1300	1705
WRK 97	DN50	420	79	2710	1300	2130
WRK 100	DN50	530	79	2710	1300	2130

¹⁾ Bei 25°C Umgebungstemperatur. Max. Lufttemperatur 40°C.

At 25°C ambient temperature. Max. air temperature 40°C.

A 25°C température ambiante. Max. température de air 40°C.

²⁾ Temperaturdifferenz 5°C. Der Wasserdurchsatz darf nicht unterhalb 50% der obigen Pumpenleistung bleiben. Es darf auch kurzzeitig keine Unterbrechung erfolgen. Im Zweifelsfalle ist ein Bypassventil einzubauen.

Temperature difference 5°C. The rough put of water shall not be less than 50% of the afore mentioned capacity of pump. Not even short-time interruptions are admissible. Install a by-pass valve if you have any doubt.

Différence de température 5°C. Le passage d'eau ne doit pas faire moins de 50%, du débit susindiqué. Interruptions même de courte durée ne sont pas admissibles. Installer une soupape bypass en cas de doute.

³⁾ 1 m Entfernung/distance of 1 m/distance of 1 m

WRK Wasserrückkühler

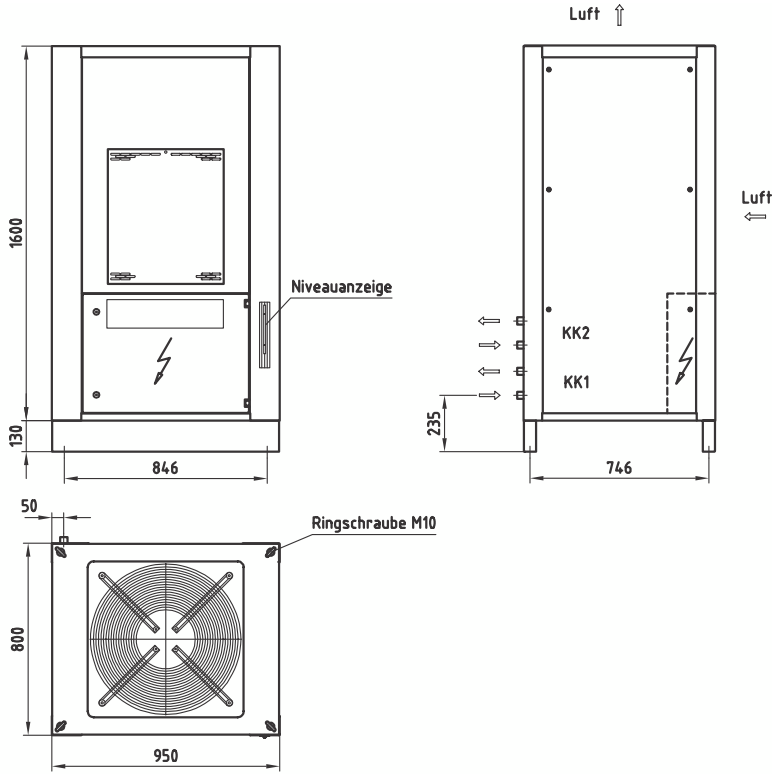
Water Recooler

Refrigidisseurs d'eau



Kälte- und
Klimaanlagen GmbH
Tel. 06805/9100-0

WRK 58



WRK 93-100

