

Durch Aufsetzen auf den Behälter entsteht kein zusätzlicher Platzbedarf.

Großflächiger Verdampfer aus Stahl oder Edelstahl 1.4301 mit großer Schmutzunempfindlichkeit und hohem Wirkungsgrad.

Durch direkten Kontakt des Verdampfers mit der Flüssigkeit ist der Behälter zusätzlicher Speicher für Spitzenbelastungen.

Serienmäßige Aufhängeösen zum Herausheben des kompletten Aggregates zur Reinigung des Behälters und Verdampfers.

Auf Wunsch mit Luftfilter an der Luftansaugung vor dem Verflüssiger.

Steuerautomatik mit Absicherung, Hauptschalter, Steuertrafo, Kontrolllampen, sowie elektronischem Zweipunkt-Temperaturregler oder mit Differenzregler in Abhängigkeit der Raumtemperatur.

Auf Wunsch mit Behälter mit aufgebautem Filter, Pumpen und Heizung. In Sonderausführung auch in Edelstahl lieferbar.

Hohe Qualität und robuste Ausführung gewährleistet durch über 30 Jahre Erfahrung in der Kältetechnik.

Zuverlässiger Kundendienst durch ca. 80 Kundendienststellen in der Bundesrepublik Deutschland und Repräsentanten in Europa und Übersee.

Als Sonderausführung kombiniert mit Durchlaufkühler, Wasserrückkühler (Mehrkreis Kühlanlage) lieferbar.

Mit Kältemaschine zur Kühlung von allen Flüssigkeiten. Für Medien mit höherer Viskosität auf Anfrage. Leicht auf vorhandene Behälter aufsetzbar, denn Grundplatte und Eintauchtiefe auch nach Wunsch.

Maß A, B und F nach Wunsch gegen eventuellen Aufpreis.

Alle Aggregate auch mit wassergekühltem Kondensator lieferbar.

No additional space required, because the unit is arranged on the oil resp. fluid tank.

Large evaporator made of steel or stainless steel 1.4301. Considerable resistance of the evaporator against dirt and high efficiency.

The evaporator is in direct contact with the fluid in the container, hence some higher storage capacity for peak loads.

Serially manufactured suspension loops for the complete unit to be taken off when you clean the container and evaporator.

Air filters on the air-sucking device before the condenser on request.

Automatic control with main switch, control transformer, pilot lamps and electronic two-step temperature regulator or with difference regulator depending on the ambient temperature.

All kind of containers with filter built on, pumps and additional heating on request. Available also in special design for ice-storage plants or aggressive liquids.

High quality and robust design assured by more than 30 years of experience in refrigerating technology.

Reliable customer service is assured by approx. 80 service stations in the Federal Republic of Germany and representatives in Europe and Overseas.

All units are available with multi-circuit cooling.

With refrigerating machines for cooling of liquids. Special equipment on request for means of higher viscosity. Easy mounting on existing containers, as base plate and immersion depth are made to requirements.

Dimension A, B and F on request against possible price increase.

All units also available with water-cooled condenser.

Aucun encombrement supplémentaire puisque l'ensemble se fait mettre sur le réservoir à huile ou à liquide.

Évaporateur à large surface, en acier ou acier fin. L'évaporateur est bien ne hoysable.

Contact direct de l'évaporateur avec la liquide dans le réservoir, donc capacité d'accumulation supplémentaire pour des charges élevées.

L'appareil en série va avec agrafes pour enlever l'ensemble complet lorsqu'on nettoie le réservoir et l'évaporateur.

Filtre à air à demande à l'admission d'air devant le condenseur.

Système de commande automatique avec, interrupteur principal, transformateur de commande, lampes de contrôle et régulateur électronique ou avec régulateur de différence en fonction de la température ambiante.

A demande, fourniture avec toute sorte de réservoir avec filtre monté, pompes et chauffage.

Qualité élevée et modèle robuste assurés par plus de 30 ans d'expérience gagnés dans le domaine de la technique de froid.

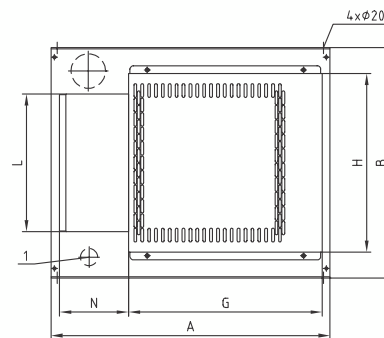
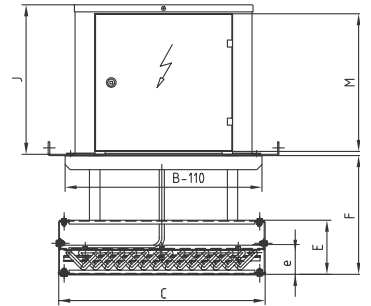
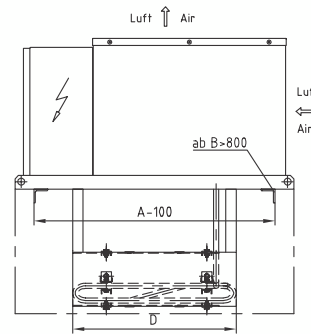
Service consciencieux à la clientèle assuré par env. 80 stations de service après-vente dans la RFA et des représentants en Europe et en outre-mer.

En exécution spéciale il y a encore un ensemble avec à plusieurs circuits.

Avec groupes frigorifiques pour réfrigération de tout. Sur demande pour les moyens plus visqueux. Se faisant placer facilement sur les réservoirs disponibles puisque les plaques de base et profondeur d'immersion s'adaptent également aux besoins.

Dimension A, B et F sur demande contre supplément de prix éventuel.

Tous les appareils sont disponibles également avec condensateur refroidi à eau.



	L	M	N
ET 12V-95V	420	400	200
ET 125V-320V	520	500	200
ET 46-210	400	600	200
ET 260-580	600	600	200

Geometrische Abmessungen siehe Seite 15

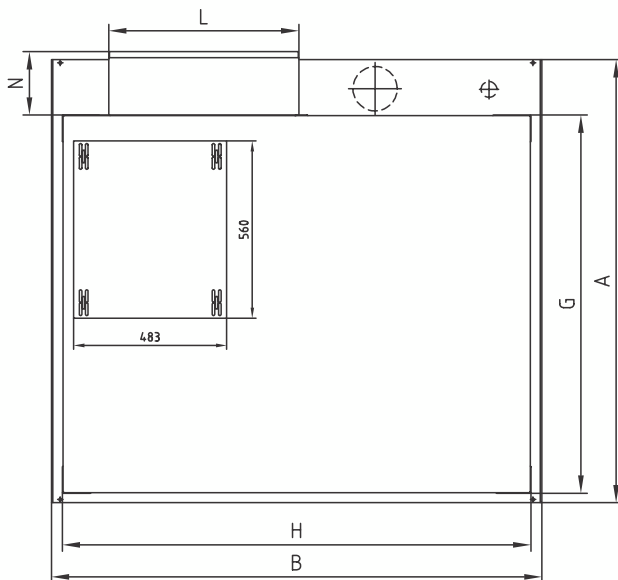
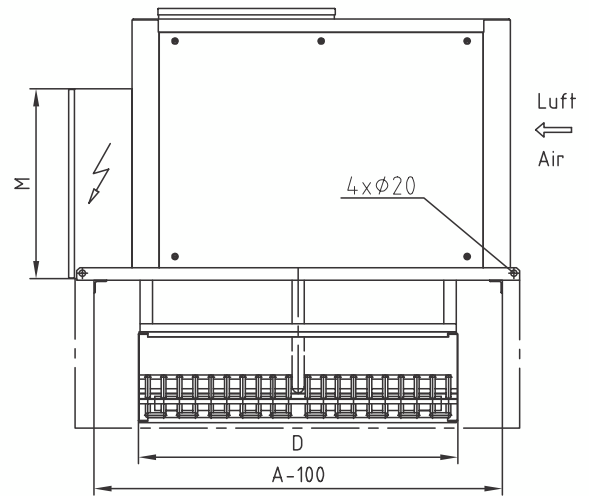
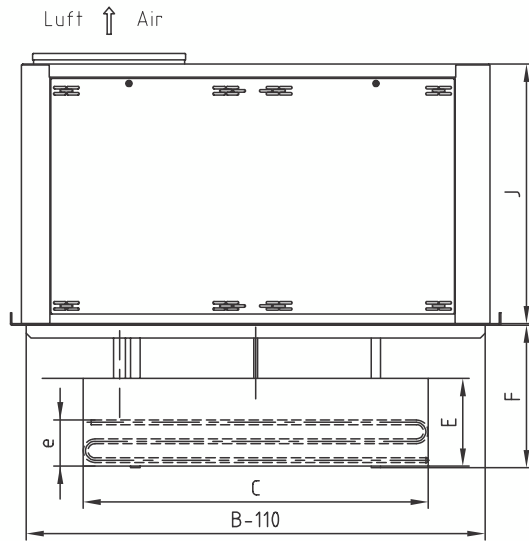
	Kälteleistung		Motoren		Geräusch	Luftmenge	Gewicht
	Capacity	Verdichter	Ventilator	Noise	Air flow	Weight	
	Débit	Compresseur	Fan	Bruit	Volume d'air	Poids	
	kW	kW	kW	dB(A)	m ³ /min	kg	
	¹⁾			²⁾			
ET 12V	1,40	0,68	0,07	66	9	65	
ET 18V	2,00	0,93	0,07	68	18	98	
ET 25V	2,90	1,24	0,07	68	18	110	
ET 33V	3,80	1,70	0,07	68	18	130	
ET 42V	4,90	2,10	0,30	72	40	170	
ET 55V	6,40	2,07	0,30	72	40	210	
ET 73V	8,50	2,85	0,30	72	40	230	
ET 95V	11,00	3,42	0,40	76	66	280	
ET 125V	14,50	4,91	0,40	76	66	310	
ET 170V	19,70	6,35	2x0,40	77	130	340	
ET 215V	25,00	7,45	2x0,40	77	103	480	
ET 260V	30,20	10,60	2x0,40	77	103	480	
ET 320V	37,10	13,10	3,00	78	103	700	
ET 46	5,33	1,64	0,30	72	40	170	
ET 58	6,72	2,24	0,30	72	40	210	
ET 75	8,70	3,20	0,30	72	40	230	
ET 98	11,36	3,30	0,30	76	66	280	
ET 120	13,92	3,50	0,30	76	66	310	
ET 140	16,24	5,22	2x0,40	77	103	340	
ET 210	24,36	6,38	2x0,40	77	103	480	
ET 260	30,16	8,27	3,00	78	180	675	
ET 340	39,44	10,95	3,00	78	180	800	
ET 440	51,04	16,07	2x4,00	79	300	980	
ET 580	67,28	20,30	2x4,00	79	300	1050	

¹⁾ Die Leistungen gelten : Öl- bzw. Flüssigkeitstemperatur 22°C mit geringer Bewegung mind. 0,2 m/sek. Viskosität bis 10 mm²/s bei 22°C. Umgebungstemperatur 27°C. Die Kühlleistungen ändern sich pro 1°C höherer Lufttemperatur um 1%, max. Umgebungstemperatur 40°C, Tropenausführung (TRO) 50°C.

Capacity ratings are given for all emulsion temperature of 22°C with little movement. Viscosity max. 10 mm²/s at 22°C. Ambient temperature 27°C. The cooling capacity varies 1% per centigrade of higher temperature. Max. ambient temperature 40°C, tropicalized (TRO) 50°C.

Les débits s'entendent pour la température d'huile ou d'émulsion de 22°C avec peu de mouvement. Viscosité max. 10 mm²/s à 22°C. Température ambiante 27°C. Le débit change de 1% par degré Celsius d'augmentation ou de refroidissement de la température. Température ambiante max. 40°C. Tropicalisé (TRO) 50°C.

²⁾ 1 m Entfernung/distance of 1 m/distance de 1 m



	L	M	N
ET 12V-95V	420	400	200
ET125V-320V	520	500	200
ET 46-210	400	600	200
ET260-580	600	600	200

Mit Vollhermetik- Kältemittelverdichter	Mit Halbhermetik- Kältemittelverdichter	Maße in mm / Dimensions in mm / Dimensions en mm									
		Grundplatte		Eintauchteil				Haube			
		A	B	C	D	E	e	F	G	H	J
ET 12V		810	480	340	360	160	90	250	498	438	425
ET 18V		810	670	530	360	160	90	350	563	519	434
ET 25V, ET 33V		810	670	590	480	160	90	350	563	519	434
ET 42V	ET 46	1080	870	720	600	160	90	350	664	620	564
ET 55V	ET 58	1080	870	790	600	220	90	400	664	620	564
ET 73V	ET 75	1080	950	890	720	220	90	400	664	620	564
ET 95V	ET 98	1080	950	890	720	220	90	400	727	821	637
ET 125V	ET 120	1080	950	890	720	280	180	400	727	821	637
ET 170V	ET 140	1080	1550	890	840	280	180	450	900	1400	770
ET 215V	ET 210	1080	1550	1090	810	280	180	450	900	1400	770
ET 260V		1080	1550	1090	1010	280	180	450	900	1400	770
ET 320V	ET 260, ET 340	1400	1550	1090	1310	280	180	450	1195	1480	820
	ET 440, ET 580			1090	1310	560	460	700	1300	2260	1200

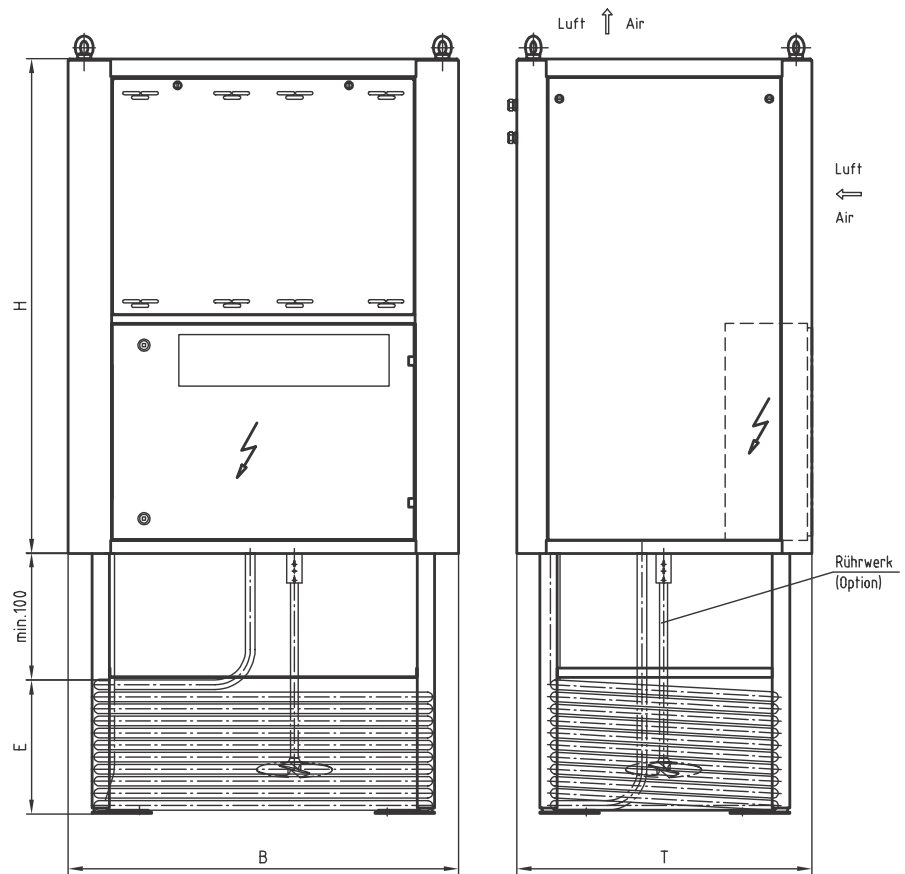
ET-SP Eintauch-Rückkühlaggregate

Immersion Recooling Units

Refrigidisseurs d'immersion



Kälte- und
Klimaanlagen GmbH
Tel. 06805/9100-0



	Kälteleistung	Motoren		Geräusch	Luftmenge	Gewicht	Maße			
		Verdichter Compressor. Compresseur	Ventilator Fan Ventilateur				Dimensions Dimensions Dimensions			
	Capacity Débit kW	kW	kW	Noise Bruit dB(A)	Air flow Volume d'air m³/min	Weight Poids kg	mm			
	¹⁾			²⁾			B	T	H	E
ET 42V-SP	4,8	1,70	0,3	72	40	160	680	680	1070	300
ET 55V-SP	6,4	2,07	0,3	72	40	170	680	680	1070	300
ET 75V-SP	8,7	2,71	0,4	73	60	200	680	680	1210	350
ET 95V-SP	11,0	3,42	0,4	73	60	260	900	680	1140	300
ET 140V-SP	16,2	4,70	0,57	75	130	320	730	950	1190	300
ET 170V-SP	19,7	6,35	0,57	75	130	340	730	950	1190	300
ET 230V-SP	26,7	8,60	2x0,4	76	200	430	1400	900	820	300
ET 320V-SP	37,1	13,10	2x0,97	78	400	600	1800	900	1280	400
ET 400-SP	46,4	15,30	2x3,0	78	450	1200	2260	1300	1400	450

1); 2); 3) Erklärungen siehe Seite 14